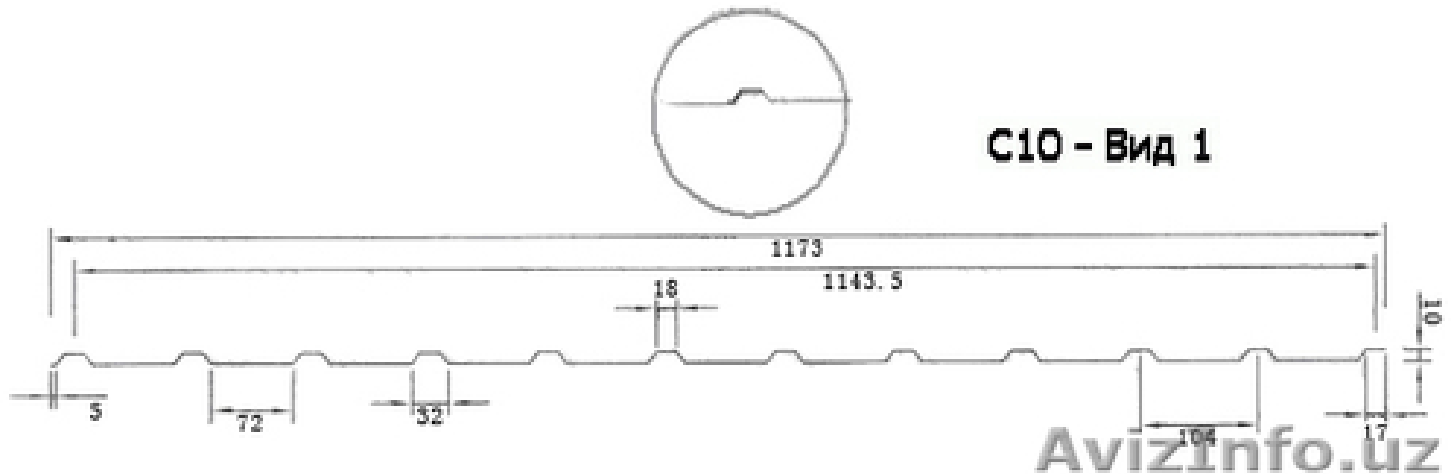


Оборудование для производства профнастила С10



Нукус, Узбекистан

Дорогой друг,
Здравствуйтесь. Спасибо за посещение оборудования .Я Фея
Эле. почта: jinbinls@stroy999.ru
WhatsApp: +8615982347117
Skype:live:baaces0f7b3efc67
Wechat: +8615982347117
Viber: +86-15982347117

Китайская компания "Цзинь Бинь" занимается продажей оборудования для производства профнастила и металлочерепицы прямо с завода из Китая. Мы ищем российских партнёров для сотрудничества и совместного развития.

Мы Вам предлагаем нижеследующую выгодную оборудование для производства профнастила С8 прямо с зовода из Китая:

Состав оборудования:

- механический разматыватель(грузоподъёмность на 7тонн.)
- плита введения металла
- стан профилигибочный
- отрезное устройство (автоматическое)
- система гидравлического пресса
- система автоматического управления (САУ)
- счётчик
- приемное устройство

Общие технические характеристики оборудования

Режим работы оборудования Автоматический

Количество клеток 12

Диаметр клеток Ф80мм

Произво-ность линии, п.м. в смену (8 часов) 5 000

Длина изготавливаемых листов профнастила, мм до 12 000

Ширина ленты, мм 1250

Толщина ленты, мм 0, 45-1, 20

Потребляемая мощность 7Kw

Вес оборудования 3, 7т.

Тел.факс: 0086-28-8649 1659, 0086-28-8649 1658

Сот. 0086-15982347117

Эле.почта: jinbinls@stroy999.ru

WhatsApp: +8615982347117

Wechat: +8615982347117

Viber: +86-15982347117

Сайт: www.prof777.ru www.stroy999.ru

Тип объявления:
Продам, продажа, продаю

Торг: уместен

Ван Фея

+86-15982347117

**КНР, г. Чэнду, Район Цзинь
Ню, проспект Цзинь Фэн, №6**